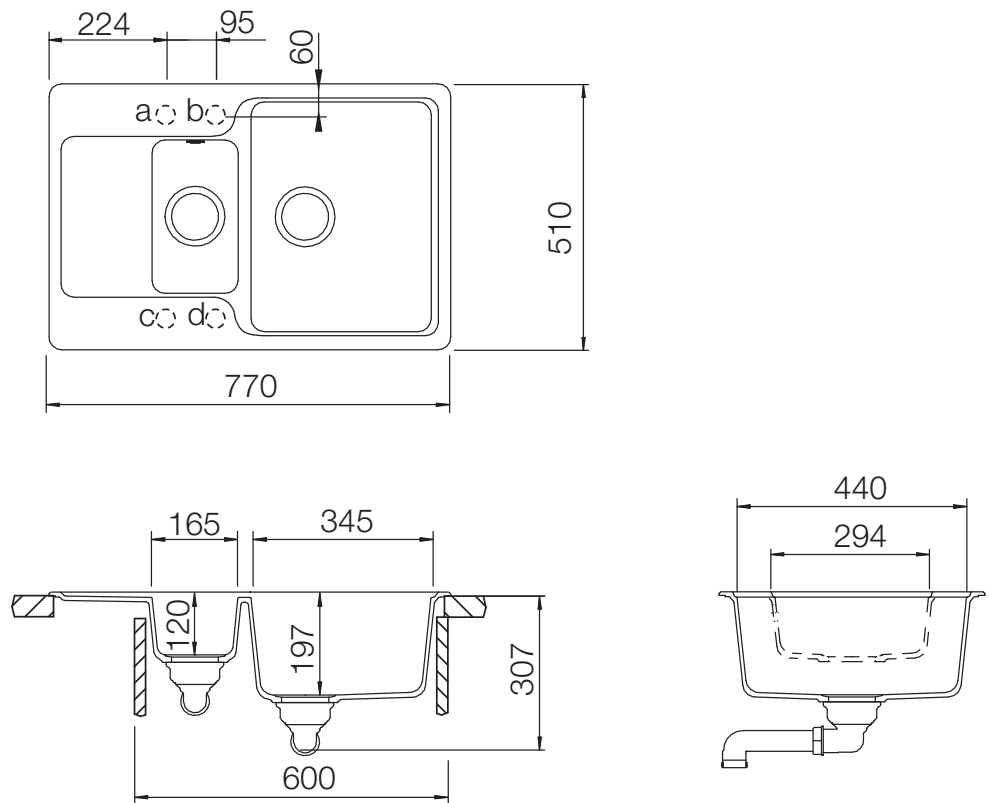


SCHOCK

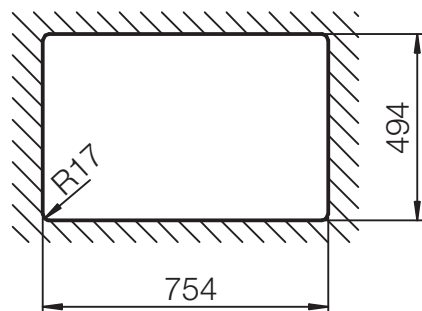
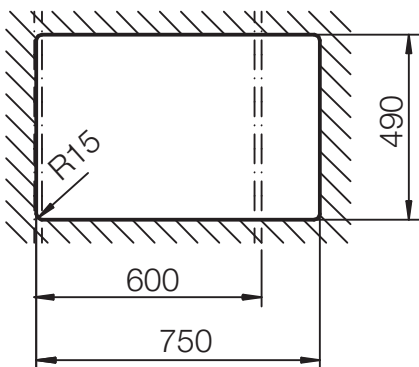
CRISTALITE®

CAMBRIDGE 60D



Installation: Von oben / topmount
Ausschnitt / cut-out

Installation: Unterbau / undermount
Ausschnitt / cut-out



MASSANGABEN / MEASUREMENTS IN MM