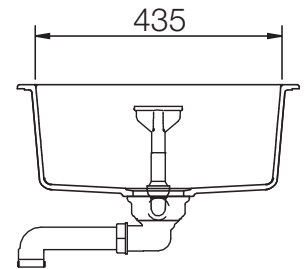
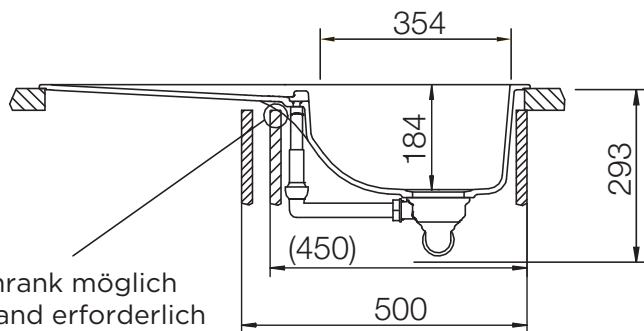
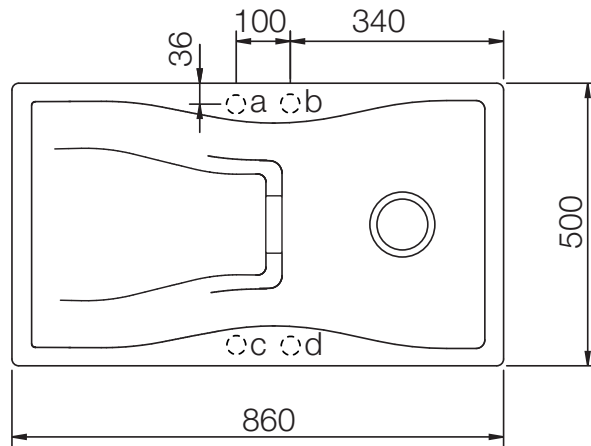


SCHOCK

CRISTADUR®

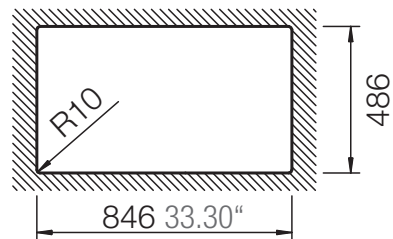
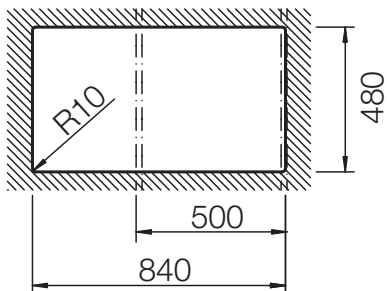
WATERFALL 45D



Einbau in 45er Unterschrank möglich
Ausschnitt der Seitenwand erforderlich

Installation: Von oben / topmount
Ausschnitt / cut-out

Installation: Unterbau / undermount
Ausschnitt / cut-out

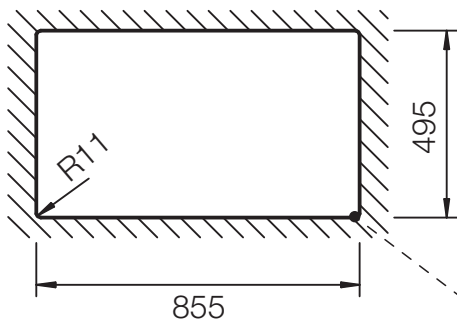


SCHOCK

CRISTADUR®

WATERFALL 45D

Installation: Flächenbündig / flush-mount
Ausschnitt / cut-out



Detail: Flächenbündig / flush-mount

