

# SCHOCK



## KAVUS



[www.schock.de/easy-kavus](http://www.schock.de/easy-kavus)



**i** **PRODUKTMERKMALE**  
ХАРАКТЕРИСТИКИ

**A 559000** **B 559120**



**Anschluss Schlauchlänge**

Длина шлангов



**Gewindegröße Anschluss Schlauch**

Размер резьбы для подключения



**Schwenkbereich**

Угол поворота



**Rückflussverhinderer**

Обратный клапан

**A 559000**

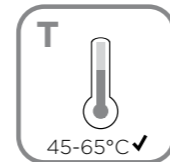
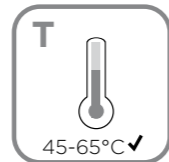


**B 559120**



**Wasserdruck**

Давление воды



**Temperatur**

Температура



l/min



l/min

**Wasserdurchlaufmenge**

Скорость подачи воды

**SCHOCK**



**SICHERHEITSHINWEISE**

ВАЖНЫЕ ЗАМЕЧАНИЯ

- DEU** DIE GEWÄHRLEISTUNG VERFÄLLT BEI LAIENMONTAGE. SCHOCK EMPFIEHLT DIE VERWENDUNG DES GROBPARTIKELFILTERS SF-100 (629883). KEINEN CHLORREINIGER VERWENDEN.
- ENG** THE WARRANTY IS VOIDED BY NON-PROFESSIONAL INSTALLATION. SCHOCK RECOMMENDS THE USE OF THE SF-100 (629883) COARSE PARTICLE FILTER. DO NOT USE CHLORINE-BASED CLEANING AGENTS.
- ES** LA GARANTÍA CADUCA CUANDO EL MONTAJE NO ES REALIZADO POR PERSONAL ESPECIALIZADO. SCHOCK RECOMIENDA LA INSTALACIÓN DEL FILTRO CONTRA PARTÍCULAS GRUESAS SF-100 (629883). SE ADVIERTE NO UTILIZAR DETERGENTES QUE CONTENGAN CLORO.
- TR** YETKİLİ KİŞİLERCE YAPILMAYAN MONTAJLARDA GARANTİ GEÇERSİZ SAYILACAKTIR. SCHOCK SF-100 (629883) KALIN PARÇACIK FİLTRESİNİ KULLANMANIZI ÖNERİR. ASLA KLORLU TEMİZLEYİCİLER KULLANMAYINIZ.
- POL** GWARANCJA TRACI WAŻNOŚĆ W PRZYPADKU NIEWŁAŚCIWEGO MONTAŻU. SCHOCK ZALECA UŻYCIE ZAWORU KĄTOWEGO Z FILTREM SF-100 (629883). NIE STOSOWAĆ ŚRODKÓW NA BAZIE CHLORU.
- RUS** ГАРАНТИЯ РАСПРОСТРАНЯЕТСЯ НА СМЕСИТЕЛИ УСТАНОВЛЕННЫЕ КВАЛИФИЦИРОВАННЫМ САНТЕХНИКОМ. SCHOCK РЕКОМЕНДУЕТ ИСПОЛЬЗОВАТЬ ФИЛЬТР ГРУБОЙ ОЧИСТКИ SF-100 (629883). НЕ ИСПОЛЬЗОВАТЬ ХЛОРСОДЕРЖАЩИЕ ЧИСТЯЩИЕ СРЕДСТВА.



**WERKZEUGE**  
ИНСТРУМЕНТЫ



13 мм  
19 мм



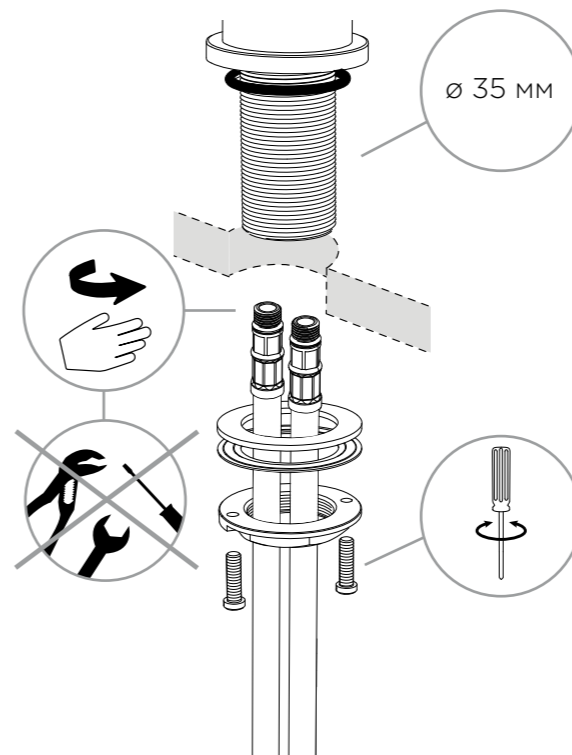
**INSTALLATION**  
УСТАНОВКА

1

A 559000

**Anschlusschläuche handfest anziehen**

Вручную затяните шланги подводки

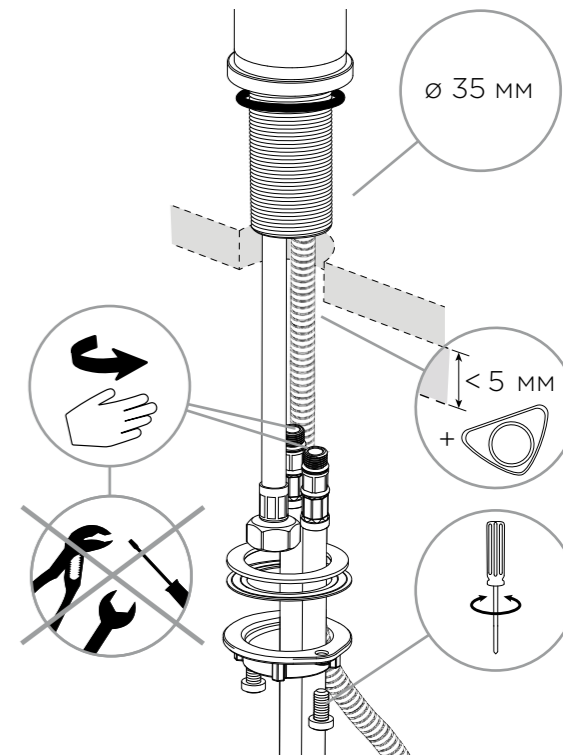


1

B 559120

**Anschlusschläuche handfest anziehen**

Вручную затяните шланги подводки



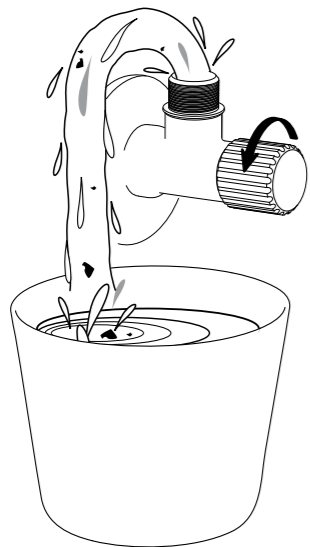


## INSTALLATION УСТАНОВКА

2

### Eckventile vor der Installation gründlich ausspülen

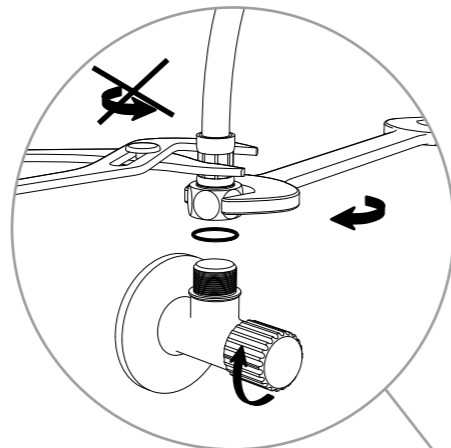
Тщательно промойте трубы перед подключением смесителя



3

### Anschlusschläuche an Eckventile anschrauben

Соедините шланги подвода с трубами водоснабжения



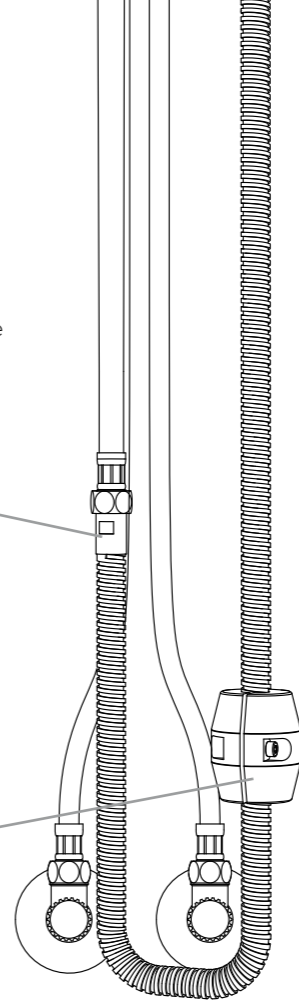
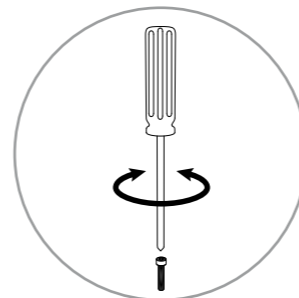
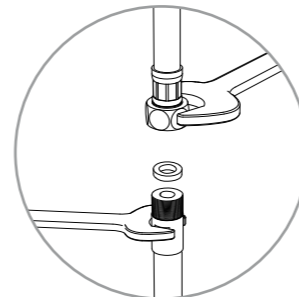
## INSTALLATION УСТАНОВКА

4

B  559120

### Fest anziehen

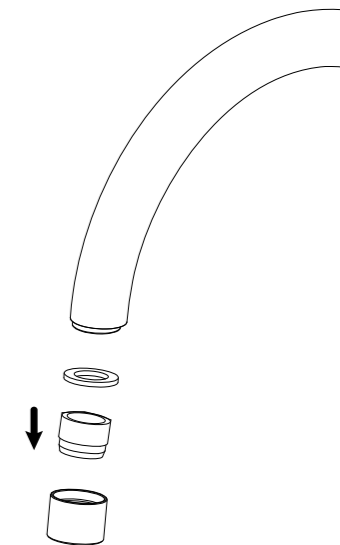
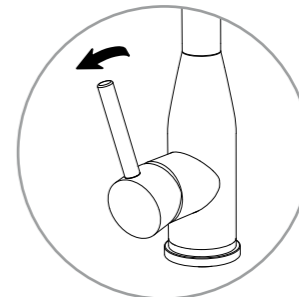
Плотно затяните соединение выдвижного шланга



5

### Hebel öffnen und Perlator ausbauen

Откройте рычаг подачи воды и снимите аэратор



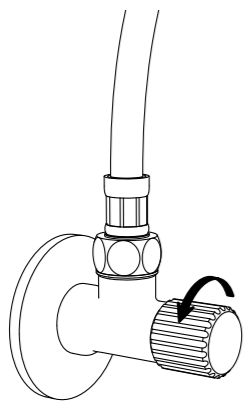


## INSTALLATION УСТАНОВКА

6

### Eckventile öffnen und alle Verbindungen auf Undichtheiten prüfen

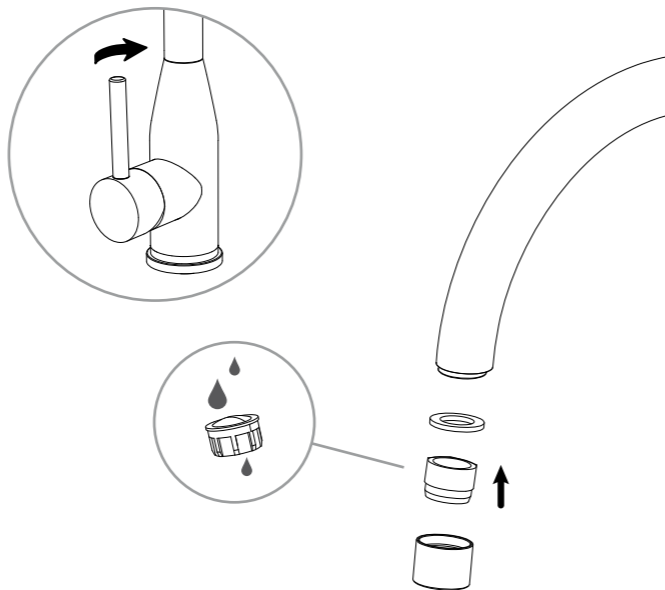
Включите подачу воды и проверьте соединения на предмет протечек



7

### Hebel schließen und Perlator wieder einbauen

Закройте рычаг и установите аэратор



## WERKZEUGE ИНСТРУМЕНТЫ

A 559000

Kein Werkzeug benötigt  
Для очистки аэратора смесителя не оснащенного выдвигающим душем инструменты не понадобятся

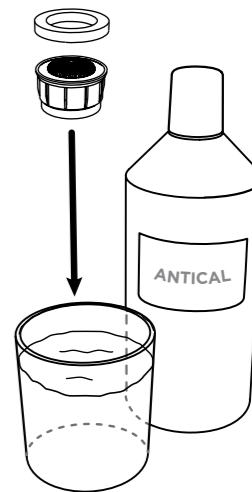
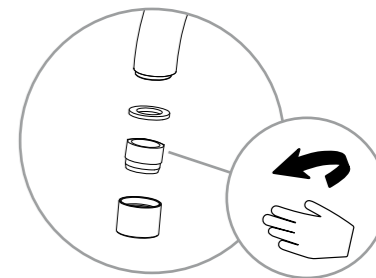
B  559120



22 мм



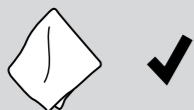
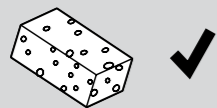
## PERLATORREINIGUNG ОЧИСТКА АЭРАТОРА



60 мин

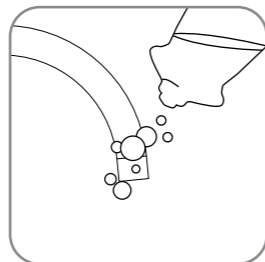


**PFLEGEPRODUKTE**  
СРЕДСТВА ДЛЯ УХОДА

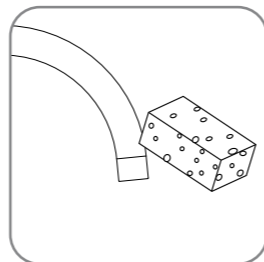


**PFLEGEHINWEISE**  
РЕГУЛЯРНЫЙ УХОД

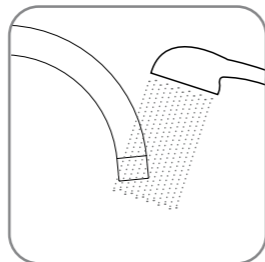
1.



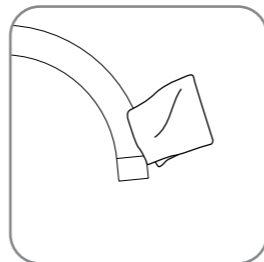
2.



3.



4.



**WERKZEUGE**  
ИНСТРУМЕНТЫ



2,5 мм

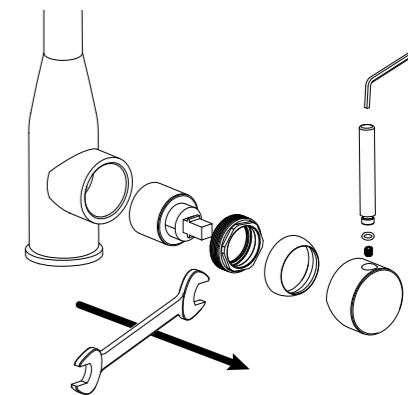


29 мм

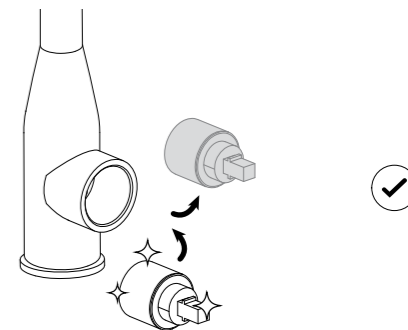


**KARTUSCHENWECHSEL**  
ЗАМЕНА КАРТРИДЖА

1



2





**ERSATZTEILE**  
СОСТАВНЫЕ ЧАСТИ

- 1 628778/1

---

- 2 628778/2

---

- 3 628748/2

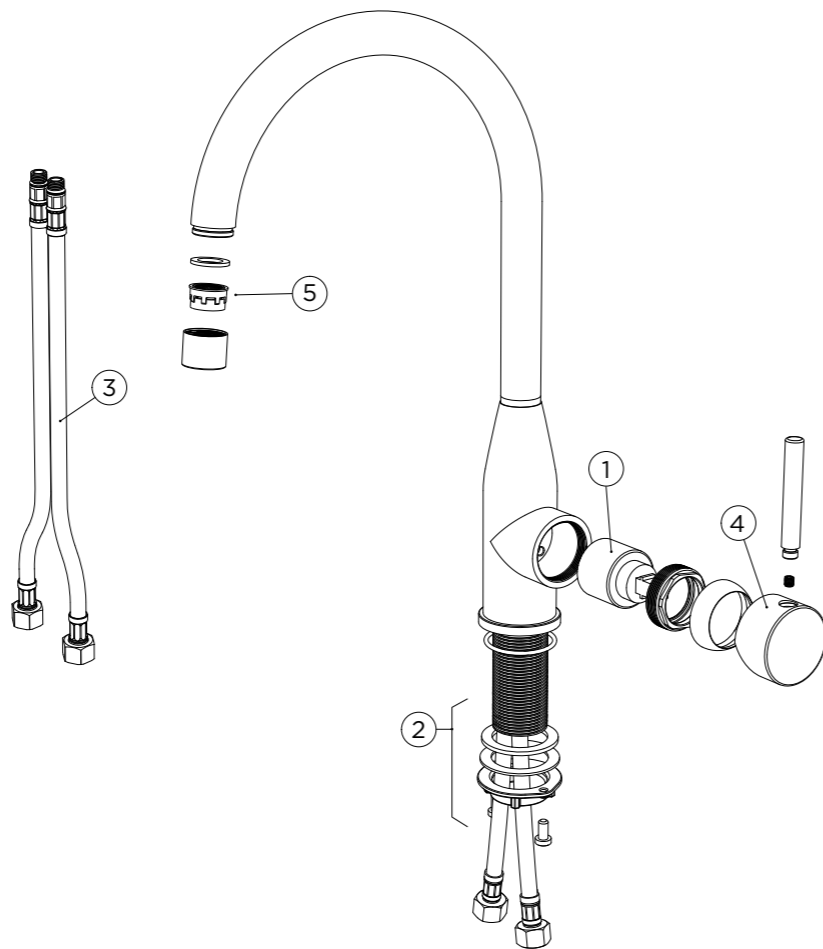
---

- 4 628748/XXX

---

- 5 628740/5

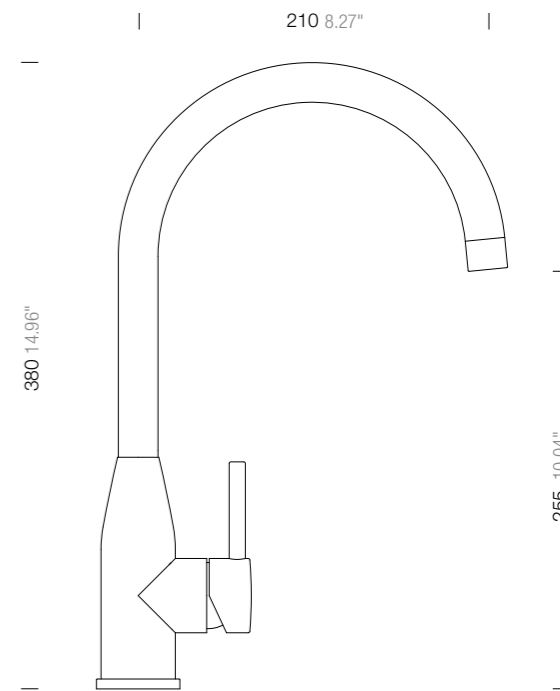
---

**MASSE**  
РАЗМЕРЫ

**A** 559000

**SCHOCK**



Lochbohrung  $\varnothing$  35  
Hole 1.37"



**ERSATZTEILE**  
СОСТАВНЫЕ ЧАСТИ

1 628778/1

2 628780/2

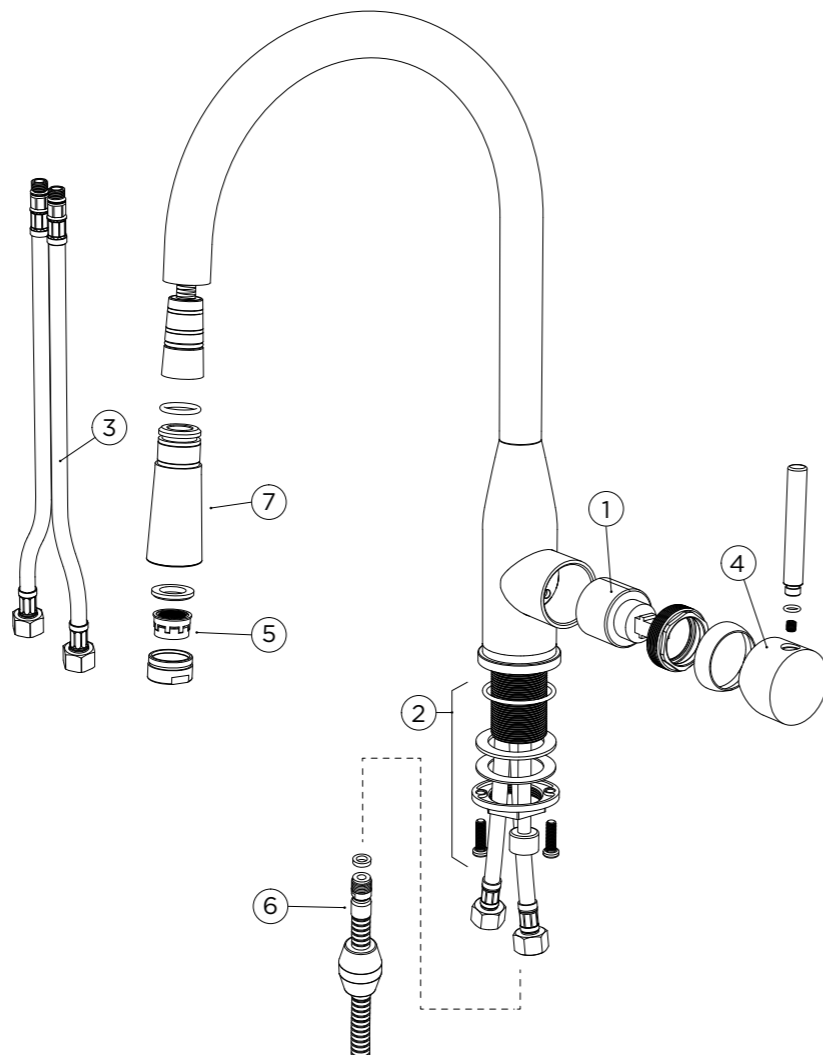
3 628749/2

4 628789/XXX

5 628740/5

6 628789/8

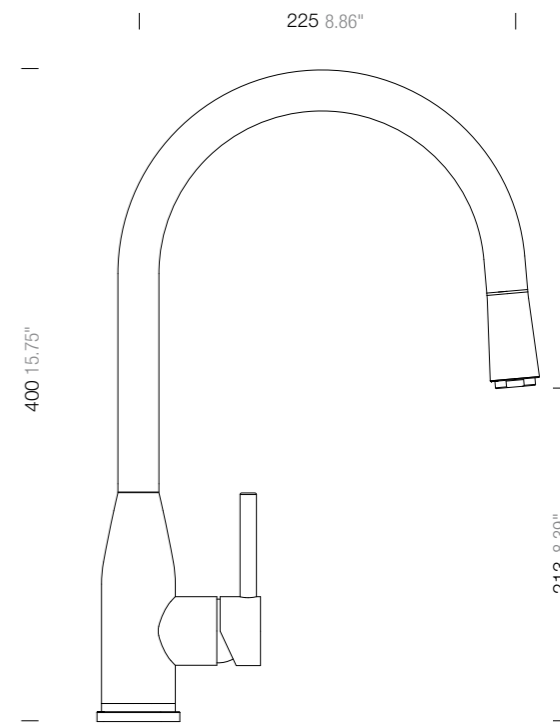
7 628789/1EDM



**MASSE**  
РАЗМЕРЫ

**B** 559120

**SCHOCK**



Lochbohrung  $\varnothing$  35  
Hole 1.37"



SCHOCK GmbH • Hofbauerstr. 1 • D-94209 Regen  
Telefon: +49-9921-600-0 • Fax: +49-9921-600-253

Email: [info@schock.de](mailto:info@schock.de) • [www.schock.de](http://www.schock.de)