

SCHOCK



DION



www.schock.de/easy-dion





PRODUKTMERKMALE

ХАРАКТЕРИСТИКИ



Anschlussschlauchlänge

Длина шлангов



Gewindegröße Anschlusschlauch

Размер резьбы для подключения



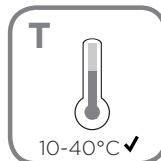
Schwenkbereich

Угол поворота



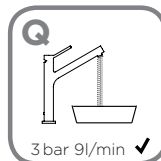
Wasserdruck

Давление воды



Temperatur

Температура



Wasserdurchlaufmenge

Скорость подачи воды





SICHERHEITSHINWEISE
ВАЖНЫЕ ЗАМЕЧАНИЯ

SCHOCK

- DEU** DIE GEWÄHRLEISTUNG VERFÄLLT BEI LAIENMONTAGE.
SCHOCK EMPFIEHLT DIE VERWENDUNG DES GROBPARTIKELFILTERS SF-100 (629883).
KEINEN CHLORREINIGER VERWENDEN.
- ENG** THE WARRANTY IS VOIDED BY NON-PROFESSIONAL INSTALLATION.
SCHOCK RECOMMENDS THE USE OF THE SF-100 (629883) COARSE PARTICLE FILTER.
DO NOT USE CHLORINE-BASED CLEANING AGENTS.
- ES** LA GARANTÍA CADUCA CUANDO EL MONTAJE NO ES REALIZADO POR PERSONAL ESPECIALIZADO.
SCHOCK RECOMIENDA LA INSTALACIÓN DEL FILTRO CONTRA PARTÍCULAS GRUESAS SF-100 (629883).
SE ADVIERTE NO UTILIZAR DETERGENTES QUE CONTENGAN CLORO.
- TR** YETKİLİ KİŞİLERCE YAPILMAYAN MONTAJLARDA GARANTI GEÇERSİZ SAYILACAKTIR.
SCHOCK SF-100 (629883) KALIN PARÇACIK FİLTRESİNİ KULLANMANIZI ÖNERİR.
ASLA KLORLU TEMİZLEYİCİLER KULLANMAYINIZ.
- POL** GWARANCJA TRACI WAŻNOŚĆ W PRZYPADKU NIEWŁAŚCIWEGO MONTAŻU. SCHOCK ZALECA UŻYCIĘ
ZAWORU KĄTOWEGO Z FILTREM SF-100 (629883). NIE STOSOWAĆ ŚRODKÓW NA BAZIE CHLORU.
- RUS** ГАРАНТИЯ РАСПРОСТРАНЯЕТСЯ НА СМЕСИТЕЛИ УСТАНОВЛЕННЫЕ КВАЛИФИЦИРОВАННЫМ САНТЕХНИКОМ.
SCHOCK РЕКОМЕНДУЕТ ИСПОЛЬЗОВАТЬ ФИЛЬТР ГРУБОЙ ОЧИСТКИ SF-100 (629883).
НЕ ИСПОЛЬЗОВАТЬ ХЛОРСОДЕРЖАЩИЕ ЧИСТЯЩИЕ СРЕДСТВА.



WERKZEUGE ИНСТРУМЕНТЫ



17 мм
19 мм



3 мм

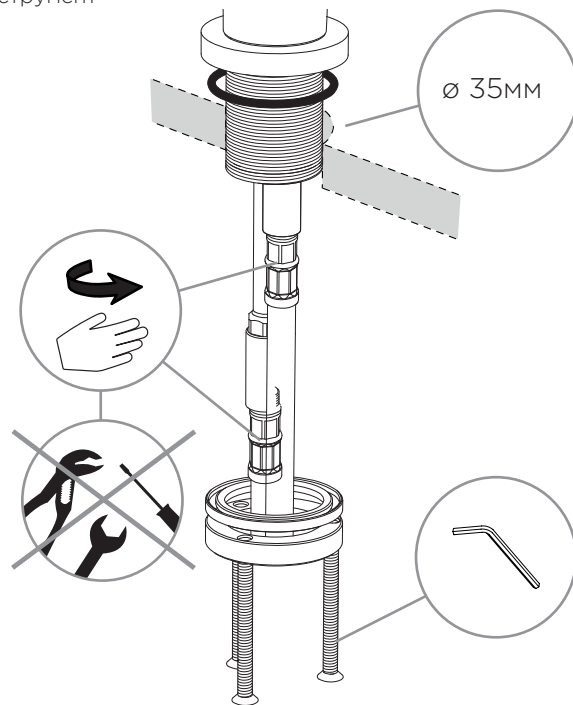


INSTALLATION УСТАНОВКА

1

Анchлассшлаuche handfest anziehen

Затяните шланги подводки руками, не используйте инструмент



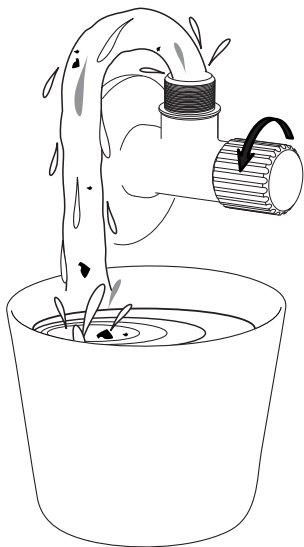


INSTALLATION УСТАНОВКА

2

Eckventile vor der Installation gründlich ausspülen

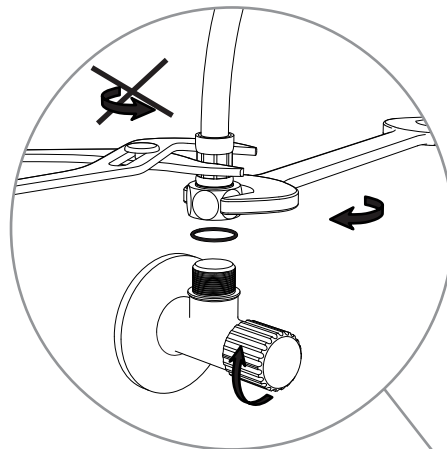
Тщательно промойте трубы перед подключением смесителя



3

Anschlusschläuche an Eckventile anschrauben

Подсоедините шланги подвода к трубам водоснабжения



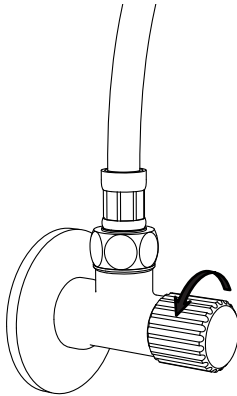


INSTALLATION
УСТАНОВКА

4

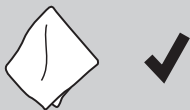
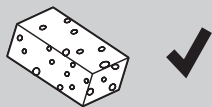
Eckventile öffnen

Обеспечьте подачу воды и проверьте соединения на предмет протечек.



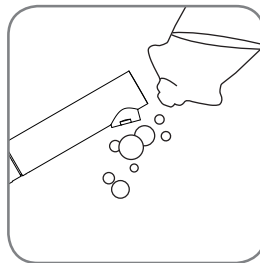


PFLEGEPRODUKTE
СРЕДСТВА ДЛЯ УХОДА

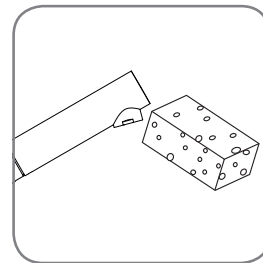


PFLEGEHINWEISE
УХОД

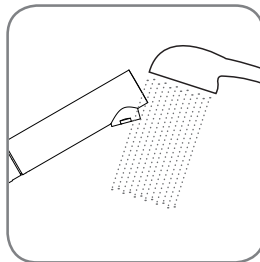
1.



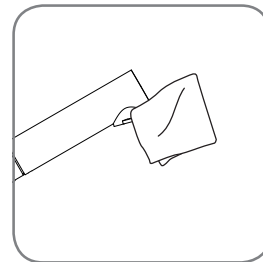
2.



3.



4.





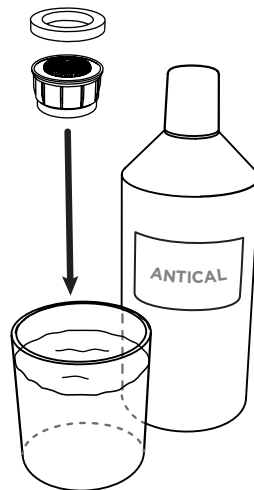
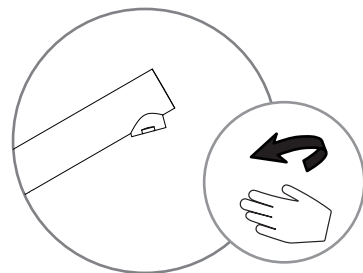
WERKZEUGE
ИНСТРУМЕНТЫ



22 MM



PERLATORREINIGUNG
ОЧИСТКА АЭРАТОРА



60 мин



WERKZEUGE ИНСТРУМЕНТЫ



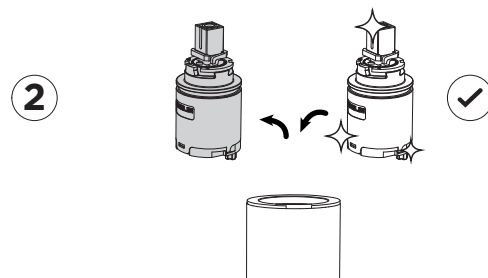
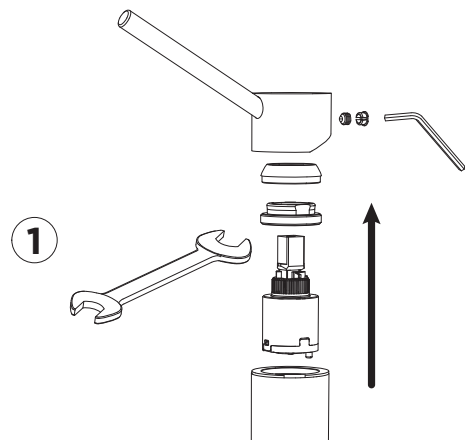
2,5 мм



27 мм



KARTUSCHENWECHSEL ЗАМЕНА КАРТРИДЖА





ERSATZTEILE
СОСТАВНЫЕ ЧАСТИ

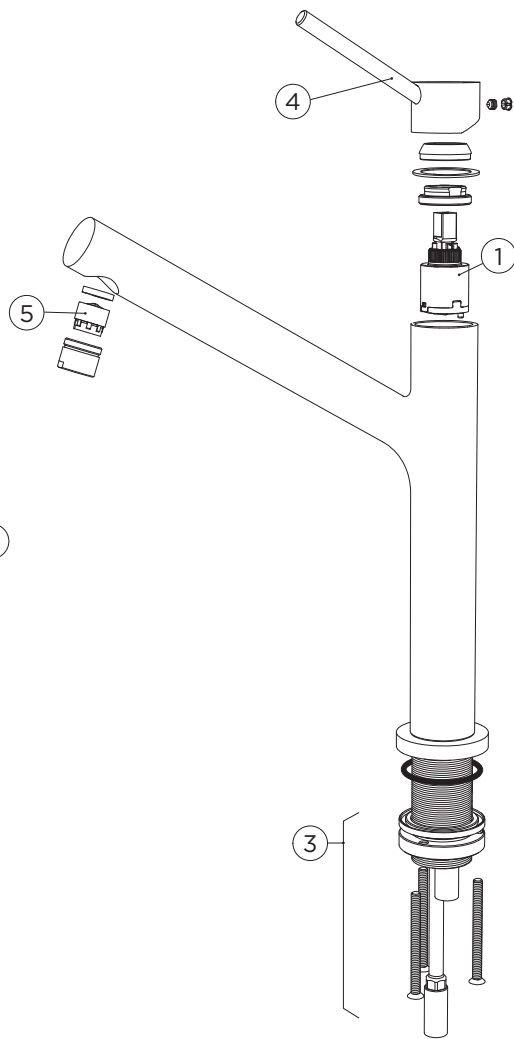
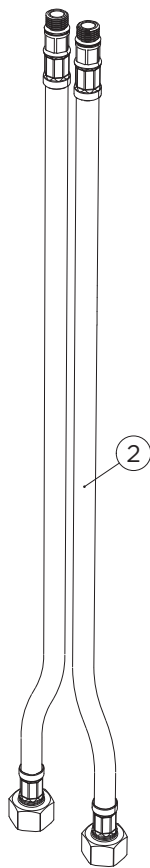
1 628743/1

2 628743/2

3 628743/3

4 628774CHR/ 628774COP

5 628743/4





MASSE
РАЗМЕРЫ

SCHOCK

