

SCHOCK



CONOS



www.schock.de/easy-conos





PRODUKTMERKMALE

ХАРАКТЕРИСТИКИ



Anschlussschlauchlänge

Длина шлангов для подключения



Gewindegröße Anschlusschlauch

Размер резьбы для подключения



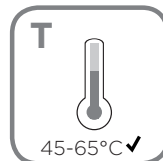
Schwenkbereich

Угол поворота излива



Wasserdruck

Давление воды



Temperatur

Температура



Wasserdurchlaufmenge

Скорость подачи воды



SCHOCK



SICHERHEITSHINWEISE ВАЖНЫЕ ЗАМЕЧАНИЯ

- DEU** DIE GEWÄHRLEISTUNG VERFÄLLT BEI LAIENMONTAGE.
SCHOCK EMPFIEHLT DIE VERWENDUNG DES GROBPARTIKELFILTERS SF-100 (629883).
KEINEN CHLORREINIGER VERWENDEN.
- ENG** THE WARRANTY IS VOIDED BY NON-PROFESSIONAL INSTALLATION.
SCHOCK RECOMMENDS THE USE OF THE SF-100 (629883) COARSE PARTICLE FILTER.
DO NOT USE CHLORINE-BASED CLEANING AGENTS.
- ES** LA GARANTÍA CADUCA CUANDO EL MONTAJE NO ES REALIZADO POR PERSONAL ESPECIALIZADO.
SCHOCK RECOMIENDA LA INSTALACIÓN DEL FILTRO CONTRA PARTÍCULAS GRUESAS SF-100 (629883).
SE ADVIERTE NO UTILIZAR DETERGENTES QUE CONTENGAN CLORO.
- TR** YETKİLİ KİŞİLERCE YAPILMAYAN MONTAJLARDA GARANTI GEÇERSİZ SAYILACAKTIR.
SCHOCK SF-100 (629883) KALIN PARÇACIK FİLTRESİNİ KULLANMANIZI ÖNERİR.
ASLA KLORLU TEMİZLEYİCİLER KULLANMAYINIZ.
- POL** GWARANCJA TRACI WAŻNOŚĆ W PRZYPADKU NIEWŁAŚCIWEGO MONTAŻU. SCHOCK ZALECA UŻYCIĘ
ZAWORU KĄTOWEGO Z FILTREM SF-100 (629883). NIE STOSOWAĆ ŚRODKÓW NA BAZIE CHLORU.
- RUS** ГАРАНТИЯ РАСПРОСТРАНЯЕТСЯ НА СМЕСИТЕЛИ УСТАНОВЛЕННЫЕ КВАЛИФИЦИРОВАННЫМ САНТЕХНИКОМ.
SCHOCK РЕКОМЕНДУЕТ ИСПОЛЬЗОВАТЬ ФИЛЬТР ГРУБОЙ ОЧИСТКИ SF-100 (629883).
НЕ ИСПОЛЬЗОВАТЬ ХЛОРСОДЕРЖАЩИЕ ЧИСТЯЩИЕ СРЕДСТВА.



WERKZEUGE
ИНСТРУМЕНТЫ



19 мм



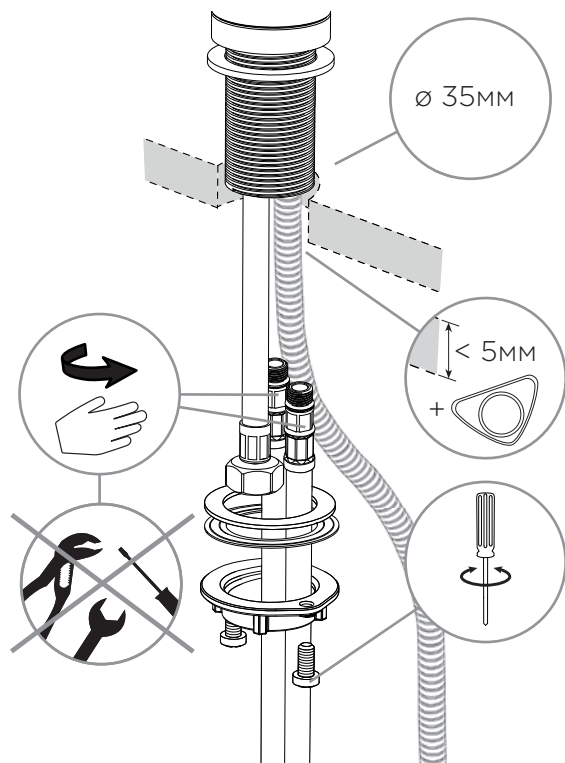


INSTALLATION INSTALLATION

SCHOCK

Anschlusschläuche handfest anziehen

Вручную затяните шланги подводки



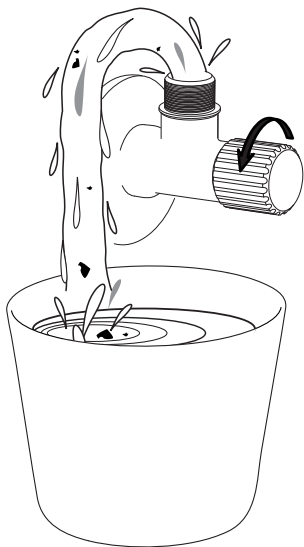


INSTALLATION УСТАНОВКА

2

Eckventile vor der Installation gründlich ausspülen

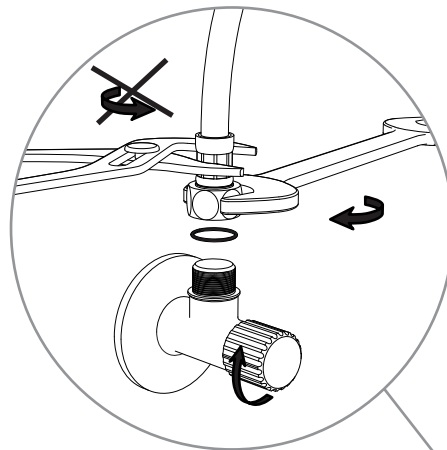
Тщательно промойте трубы перед подключением смесителя



3

Anschlusschläuche an Eckventile anschrauben

Подсоедините шланги подвода к трубам водоснабжения



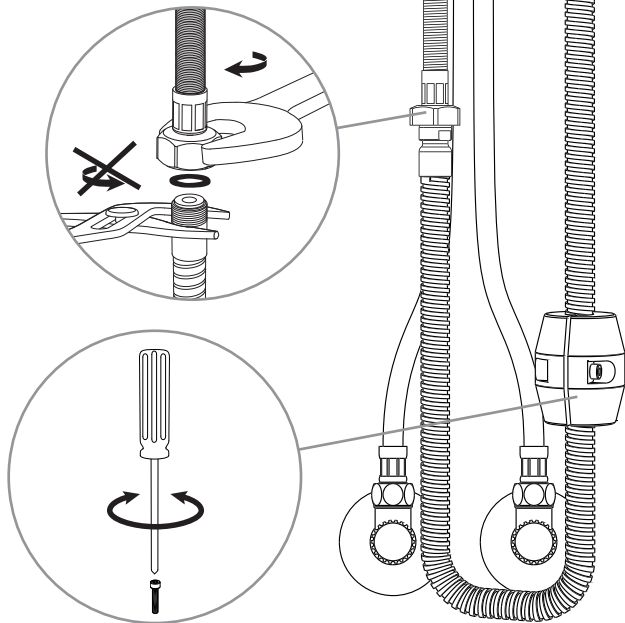


INSTALLATION УСТАНОВКА

4

Fest anziehen

Затяните все соединения. Закрепите груз на выдвижном шланге

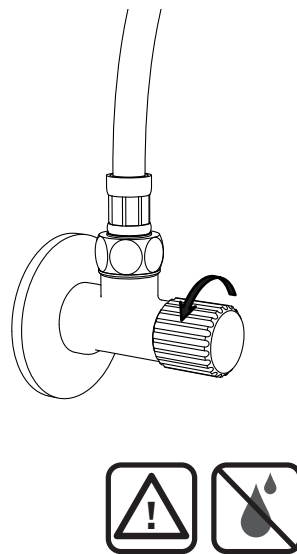


SCHOCK

5

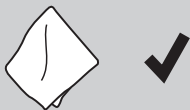
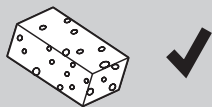
Eckventile öffnen

Включите подачу воды и проверьте соединения на предмет протечек

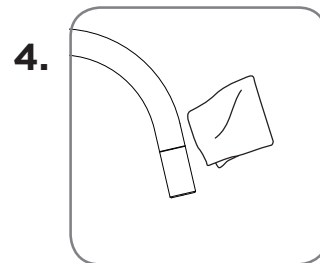
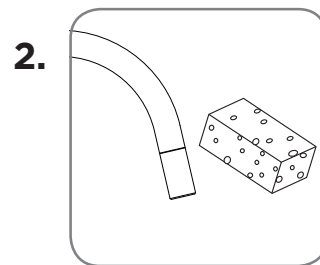
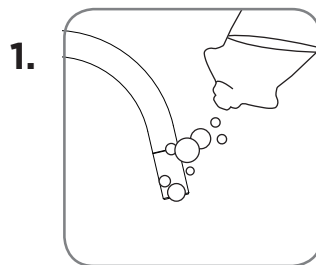




PFLEGEPRODUKTE
СРЕДСТВА ДЛЯ УХОДА



PFLEGEHINWEISE
УХОД





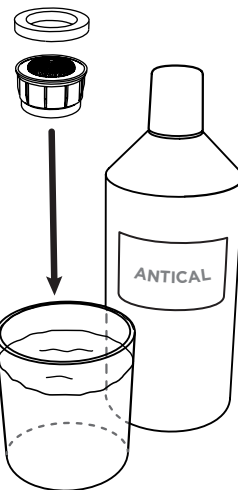
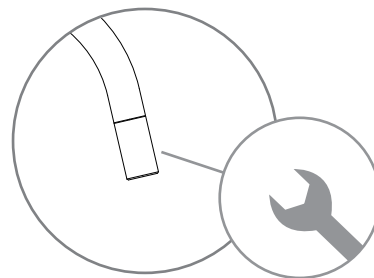
WERKZEUGE
ИНСТРУМЕНТЫ



19 мм



PERLATORREINIGUNG
ОЧИСТКА АЭРАТОРА



60 мин



WERKZEUGE ИНСТРУМЕНТЫ



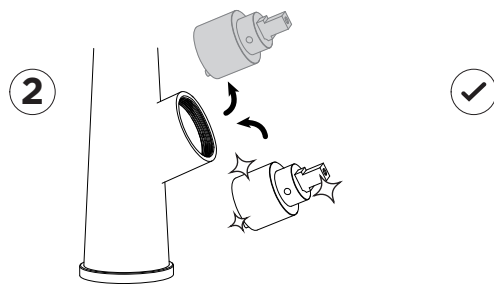
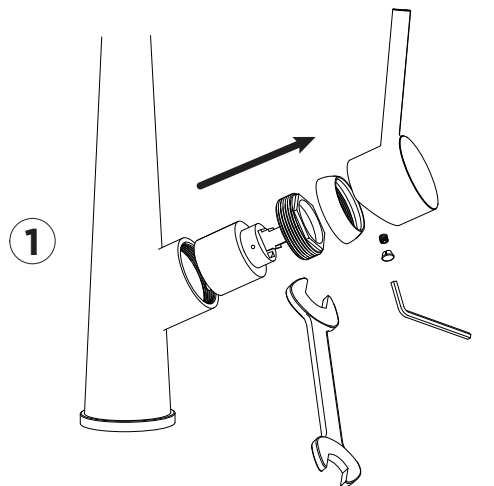
2,5 мм



30 мм



KARTUSCHENWECHSEL ЗАМЕНА КАРТРИДЖА





ERSATZTEILE
СОСТАВНЫЕ ЧАСТИ

1 628741/1

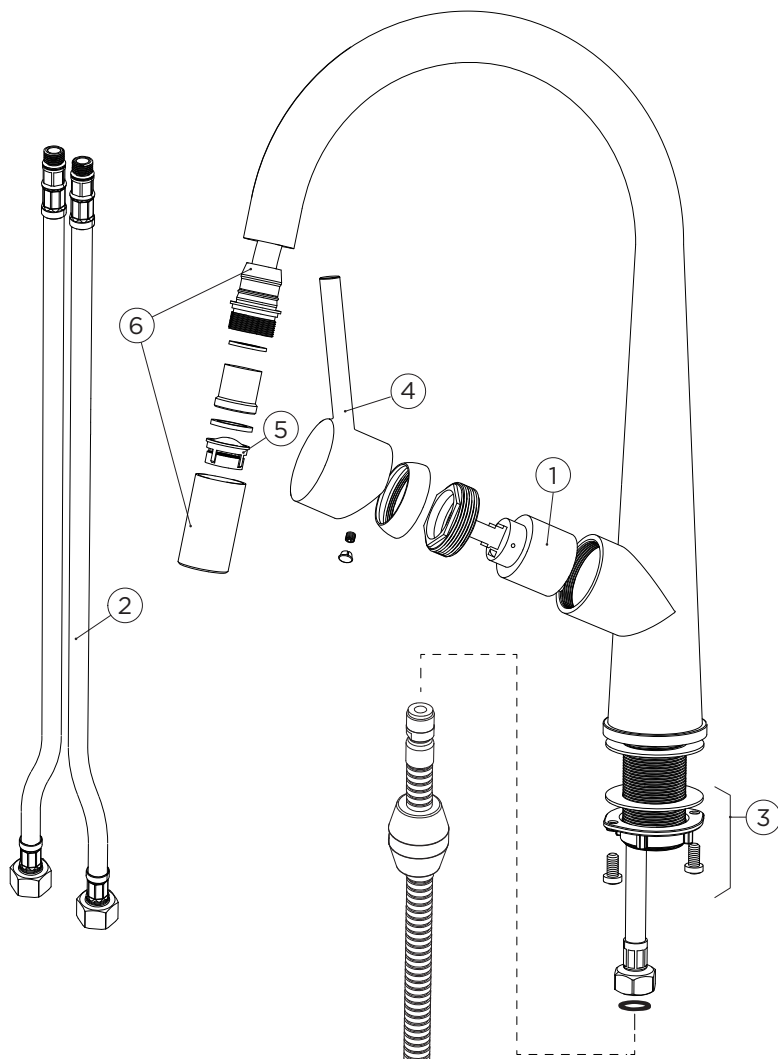
2 628740/3

3 628740/2

4 628740EDM

5 628740/5

6 628742EDM





MASSE
РАЗМЕРЫ

SCHOCK

